

10. Гарантийные обязательства.

Гарантийный срок 24 месяца со дня ввода в эксплуатацию, но не более 36 месяцев со дня отгрузки потребителю при условии соблюдения правил транспортировки, хранения, монтажа, эксплуатации.

11. Свидетельство о приемке.

Датчик соответствует технической документации и признан годным к эксплуатации.

Примечание:

Изготовитель оставляет за собой право внесения несущественных изменений конструкции, не влияющих на эксплуатационные характеристики.

Дата выпуска _____

Представитель ОТК _____ МП

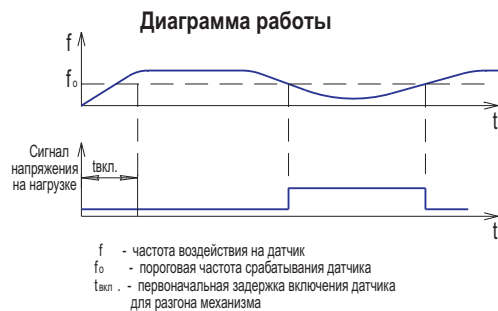


Схема подключения активной нагрузки

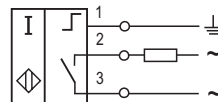
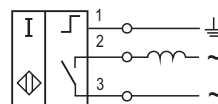
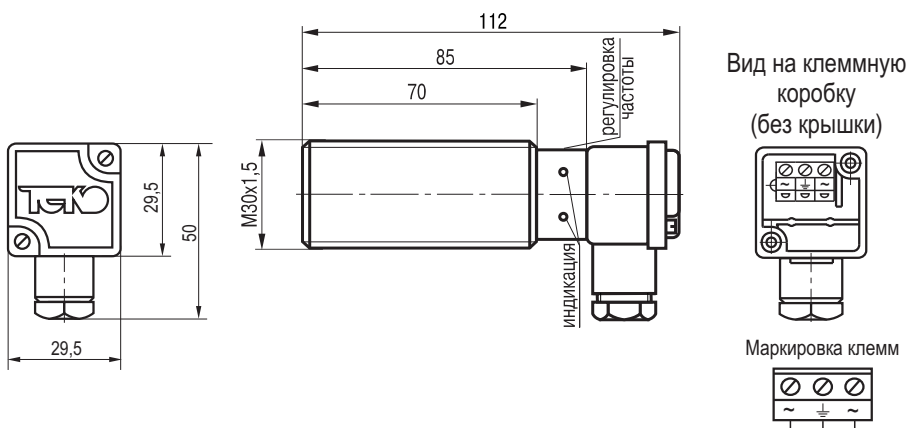


Схема подключения индуктивной нагрузки



Габаритный чертёж



НАУЧНО-ПРОИЗВОДСТВЕННАЯ КОМПАНИЯ **ТЕКО**

454018, г. Челябинск ул. Кислицына, 100 тел/факс (351) 796-01-18, 796-01-19

E-mail: teko@teko-com.ru

www.teko-com.ru

Датчик контроля минимальной скорости IV11B AT81A5-01G-10-L

Паспорт. Руководство по эксплуатации IV11B AT81A5-01G-10-L.000 ПС

2010г.

1. Назначение.

Датчики контроля минимальной скорости предназначены для контроля аварийного снижения скорости вращения или движения различных устройств: барабанов, конвейеров, ленточных и ковшовых транспортеров. Может использоваться для контроля аварийного проскальзывания ленты на транспортере.

2. Принцип действия.

Датчик контроля минимальной скорости является бесконтактным индуктивным выключателем со встороенной схемой контроля частоты импульсов воздействия управляющего объекта на этот датчик. При снижении частоты воздействия ниже установленной, датчик включает нагрузку. Необходимое значение минимальной частоты устанавливается с помощью подстроечного резистора. Датчик обеспечивает задержку при первоначальном включении, необходимую для разгона механизма после подачи питания и достижения заданной частоты следования импульсов воздействия. Величина задержки постоянная для данного типа датчиков и равна $t_{вкл.} = 9 \pm 2$ с.

3. Технические характеристики.

Формат, мм	M30x1,5x112
Способ установки в металл	Встраиваемый
Номинальный зазор, $S_{ном}$.	10 мм
Рабочий зазор, $S_{раб}$.	0...8 мм
Напряжение питания, $U_{раб}$.	90...250 В АС
Рабочий ток, $I_{раб}$.	10...500 мА
Остаточный ток, $I_{ох}$	$\leq 2,5$ мА
Максимальный ток, I_{max} при $t=20$ мс	8А $f=1$ Гц
Падение напряжения при $I_{раб}$.	$\leq 7,5$ В
Диапазон регулировки, f_0	0,1...2,5 Гц
Диапазон рабочих температур	-25°C...+75°C
Комплексная защита	Нет
Заземляющий вывод	Есть
Световая индикация срабатывания	желтый
наличие объекта	красный
Материал корпуса	D16T
Присоединение	Клеммник
	Диаметр кабеля: 4,3...6,3мм
	Макс. сечение жил кабеля 1,5мм ²
Степень защиты по ГОСТ 14254-96	IP65

4. Дополнительная информация.

Момент затяжки гаек, не более	40 Нм
-------------------------------	-------

5. Содержание драгметаллов, мг.

Золото	0,35334
Серебро	3,64467
Палладий	-

6. Комплектность поставки:

Датчик - 1 шт.

Гайка M30x1,5 - 2 шт.

Паспорт (на каждые 20 датчиков в транспортной таре) - 1 шт.

7. Указание мер безопасности.

- Все подключения к датчику производить при отключенном напряжении питания.
- По способу защиты от поражения электрическим током датчики соответствуют классу I по ГОСТ Р МЭК 536.
- Датчики предназначены для работы во взрывобезопасной среде, не содержащей агрессивных газов и паров в концентрациях, приводящих к коррозии металлов.

8. Указания по установке и эксплуатации.

- Закрепить датчик на объекте с учетом допустимых моментов затяжки гаек.
- Рабочее положение - любое.
- Проверить маркировку выводов датчика и подключить в строгом соответствии со схемой подключения. Не допускаются перегрузки и короткие замыкания в нагрузке.
- Произвести настройку датчика на необходимую частоту срабатывания:
 - Отклеить цветную наклейку и удалить смазку с винта регулировки частоты;
 - Установить минимальную частоту (повернуть винт регулировки частоты против часовой стрелки до упора);
 - Включить механизм, воздействующий на датчик с требуемой частотой;
 - Выдержать время не менее 11 с. Поворачивая винт регулировки частоты по часовой стрелке до начала свечения желтого светодиода, произвести настройку на заданную частоту. При этом красный светодиод будет мигать с частотой следования импульсов воздействия на датчик.
 - При повторном включении убедиться в срабатывании датчика на заданной частоте.
 - Восстановить исходное состояние винта регулировки частоты (заполнить смазкой, наклеить цветной наклейкой).
- Режим работы ПВ100.
- Допускается прямое попадание на чувствительную поверхность смазочно-охлаждающих жидкостей и масел.
- Для исключения взаимного влияния датчиков расстояние между ними должно быть не менее наружного диаметра датчика.
- Свечение красного светодиода соответствует наличию в активной зоне демпфированного материала.
- Свечение желтого светодиода показывает состояние выходного ключа.

9. Правила хранения и транспортирования.

9.1. Условия хранения в складских помещениях:

- Температура +5°C...+35°C
- Влажность, не более 85%.

9.2. Условия транспортирования:

- Температура -50...+50°C.
- Влажность до 98% (при +35°C).
- Атмосферное давление 84,0...106,7 кПа.